

Spülbecken KE - R15 Vintage Gun Metal



Edelstahlspülen

Code: 2156 886



EINZELHEITEN

Einbaurand

Unterbau

Farbgebung

Gun Metal

Finish

PVD

Material

Edelstahl AISI 304

Textur

Vintage

Basis

45 cm

Abmessungen

440x440 mm

Serienmäßige Ausstattung

Befestigungshaken, Dichtung, Abfluss, Überlauf und Siphon, im Karton verpackt

Mischbatteriebohrungen

Standardmäßig ohne Bohrung

Einbauöffnung Siehe Datenblatt (für alle FT/FTS- und Unterbau-Modelle)

Abtropffläche Nein

44 cm

Beckengröße 400 x 400 mm

Anzahl der Becken 1 Becken

Abfluss Abfluss 3,5"

MERKMALE

VINTAGE PVD Die hochwertige PVD-Beschichtung verbindet sich mit der Liebe zum Detail der Vintage-Beschichtung zu einer Kombination von einzigartiger Eleganz.

GUN METAL Das Gun-Metal-Finish durch die Behandlung von Stahl mit einem physikalischen Verfahren namens PVD (Physical Vapor Deposition) erzielt, bei dem Edelmetallpartikel auf der Oberfläche abgeschieden werden. Das Ergebnis ist ein einzigartiger und raffinierter ästhetischer Effekt und eine Verbesserung der mechanischen Eigenschaften des Stahls, der widerstandsfähiger gegen Stöße und Kratzer ist.

ABFLUSS 3,5" BASKET Der Ablauf ist mit einem großen 3,5-Zoll-Abfluss mit praktischem Korbverschluss ausgestattet, der verhindert, dass Feststoffe in den Abfluss fließen.

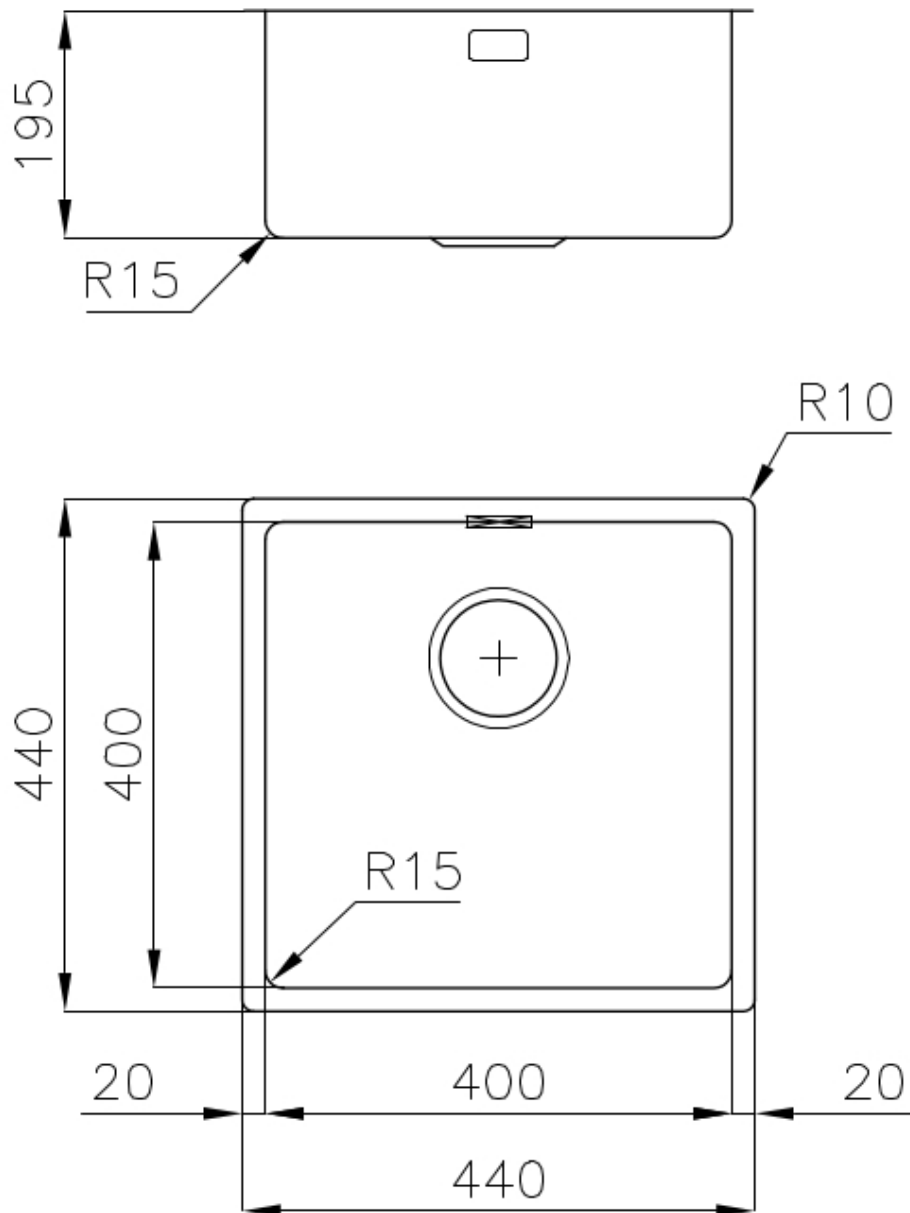
SPÜLBECKEN Stahlstärke 1 mm. Eine beachtliche Dicke, die maximale Robustheit für Spülen garantiert, die die Zeichen der Zeit nicht kennen.

SPÜLBECKEN MIT ENGEM RADIUS Quadratische Spülen mit modernem Design und erhöhtem Fassungsvermögen. Für minimale Ästhetik in Kombination mit maximaler Praktikabilität.

UMLAUFENDER ÜBERLAUF

Der Überlauf ist ein allgegenwärtiges Sicherheitsmerkmal bei Foster-Spülbecken, das verhindert, dass das Wasser aus dem Becken überläuft, wenn man es einmal vergisst. Die Lösung des Randablaufs verbessert die Ästhetik dank ihrer quadratischen und essentiellen Form.

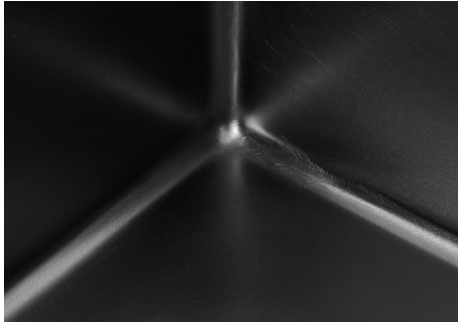
TECHNISCHE DATEN





Cut out size
Dimensioni per foratura top

GALERIE



OPTIONALES ZUBEHÖR



Edelstahlkorb
8612 000



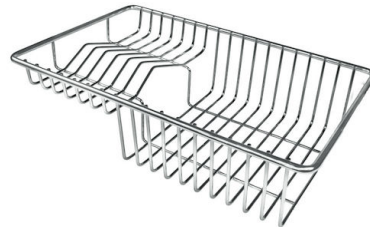
Schneidebrett aus Glas
8631 300



Schneidebrett aus HPDE
8657 001



Schneidebrett Twin aus HPDE
8644 101



Tellerkorb aus Edelstahl
8100 303
* nur in Kombination mit dem Zubehör
8644 101



Tellerständer aus Edelstahl
8100 154



Weißer Wanne
8153 100



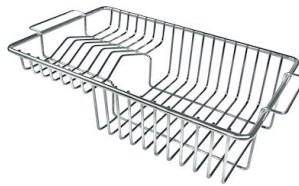
Weißer Korb
8612 100



Perforierte Edelstahlwanne
8151 000
* nur in Kombination mit dem Zubehör
8644 101



**Satz Reibe mit Halterung für Ring
und Auffangschale**
8159 101
* nur in Kombination mit dem Zubehör
8644 101



Tellerkorb aus Edelstahl
8100 201

PAARUNGEN



Mischbatterie Omega Gun Metal
8497 856



Mischbatterie Skin Gun Metal
8424 856

OPTIONALE AUTOMATISCHE ABLAUFGARNITUR



Automatischer Abfluss - PM
8407 113



Automatischer Abfluss Space - PA
8407 108



Automatischer Abfluss Space - PE
8407 109



**Automatischer Abfluss Space Light
- PL**
8407 117



**Automatischer Abfluss Space
Milano**
8407 115



**Automatischer Abfluss Space Push
- PP**
8407 116